



La versión oficial de este reglamento está escrita en inglés, por lo tanto en caso de discrepancia en la traducción o la interpretación, la versión que prevalecerá será la original en inglés.

Esta edición contiene todas las reglas y estatutos vigentes aprobados y en vigor en la fecha que se indica al fondo de la página. Puede haber interpretaciones que afecten a la presente edición. Por favor, consulte el sitio web de World Archery ([www.archery.org](http://www.archery.org)) para tener acceso a un listado con todas las interpretaciones que puedan estar en vigor.

Esta versión reemplaza todas las anteriores.

## **Libro 4**

# **Tiro de Campo y 3D**

---

## Índice

Capítulo 22	
Equipamiento de los atletas.....	2
Arco Recurvo.....	2
Arco Compuesto.....	4
Arco Desnudo.....	6
Arco instintivo.....	8
Arco Long bow.....	11
Capítulo 23	
Tiro.....	14
Capítulo 24	
Orden de tiro y control de tiempo general para recorridos de campo y 3D..	16
Capítulo 25	
Orden de tiro y control de tiempo para recorridos de campo.....	19
Capítulo 26	
Orden de tiro y control de tiempo para recorridos de 3D.....	20
Capítulo 27	
Tanteo.....	22
Capítulo 28	
Control de tiempo y seguridad.....	26
Capítulo 29	
Consecuencias de contravenir las reglas.....	28
Advertencias.....	29
Capítulo 30	
Prácticas.....	31
Capítulo 31	
Preguntas y reclamaciones.....	32
Capítulo 32	
Apelaciones.....	33
Capítulo 33	
Normas de vestuario.....	34
Apéndice 1	
Dianas y equipamiento.....	35

# Capítulo 22

## Equipamiento de los atletas

Este Artículo establece el tipo de equipo que los atletas tienen permitido usar cuando participen en competiciones World Archery. Es la responsabilidad del atleta, el utilizar equipamiento que esté de acuerdo con la reglas.

Cualquier atleta que se encuentre utilizando equipo que contravenga las reglas World Archery, puede tener sus puntuaciones descalificadas.

A continuación se indican las regulaciones especiales que se aplican a cada División seguidas por la normativa general que se aplican a todas las divisiones.

Las normas de vestuario a aplicar, se encuentran en e Libro 3, Artículo 20.1.

### 22.1. Para la División de Arco Recurvo el siguiente equipamiento está permitido:

22.1.1. Un **Arco** de cualquier tipo, siempre que se ajuste al principio aceptado y al significado de la palabra "Arco", como se utiliza en Tiro con Arco sobre Diana, es decir, un instrumento consistente en una empuñadura, un cuerpo central (no del tipo de tiro a través de una ventana central en el cuerpo) y dos palas flexibles, cada una de ellas terminada en una hendidura con un anclaje para la cuerda. El arco se montará utilizando una cuerda simple fijada directamente entre las dos hendiduras de los extremos solamente, y en su utilización se mantiene con una mano por su empuñadura, mientras los dedos de la otra mano sujetan, tiran hacia atrás y sueltan la cuerda.

22.1.1.1. *Los cuerpos multicolores y las marcas de fabricante colocadas en la parte interior de la pala superior e inferior están permitidos.*

22.1.1.2. *Se permiten cuerpos de arco con puente trasero, a condición de que el puente no toque consistentemente la mano o la muñeca del atleta.*

22.1.2. Una cuerda que puede estar fabricada con cualquier número de hilos.

22.1.2.1. *Los hilos de la cuerda pueden ser de diferentes colores, del material elegido para este propósito. La cuerda puede tener un entorchado central para acomodar los dedos que tiran, un punto de enfleche al que se le pueden añadir entorchados para fijar el culatín de la flecha si es necesario, y para localizar este punto se pueden utilizar uno o dos localizadores de culatín, y en cada uno de los extremos de la cuerda habrá una gaza para colocar la cuerda en las ranuras del arco cuando se monte. Se permite **un dispositivo** que sirva como referencia para **la nariz o los labios**. El entorchado de la cuerda no debe terminar dentro del campo de visión del atleta estando el arco en apertura total. La cuerda de arco no debe ofrecer en ninguna manera ayuda para apuntar a través de una mirilla, marca, o cualquier otro medio.*

22.1.3. Un reposaflechas que puede ser ajustable.

22.1.3.1. *Cualquier Botón de Presión móvil, punto de presión o placa, siempre que no sean eléctricos o electrónicos y que no ofrezcan ayuda adicional en apuntar. El punto de presión no estará situado más alejado de 4 cm hacia atrás (dentro) desde la empuñadura (punto de pivote) del arco.*

22.1.4. Puede utilizarse un indicador de tensión audible y/o visual, siempre que no sea eléctrico o electrónico.

22.1.5. Está permitido un visor de arco para apuntar, pero no se puede utilizar más de un dispositivo montado en el arco al mismo tiempo.

22.1.5.1. *No incorporará prismas o lentes ni otro dispositivo de aumento, niveles ni dispositivos eléctricos o electrónicos, y no debe ofrecer más que un punto de mira.*

22.1.5.2. *La longitud total del visor (túnel, tubo, punto de mira, u otro componente similar extendido), no excederá de 2 cm en la línea de visión del atleta.*

22.1.5.3. *Un visor, fijado al arco con el propósito de apuntar, que puede tener un ajuste de deriva y de elevación. Estará sujeto a las siguientes condiciones:*

- *Se permite una extensión de visor.*
- *Puede montarse en el arco una placa o tira con marcas de distancias, como guía para apuntar, pero no debe ofrecer en ninguna forma cualquier otra ayuda adicional.*
- *El punto de mira puede ser de fibra óptica. La longitud total de la fibra óptica puede exceder de los 2 cm, siempre que uno de los extremos este sujeto fuera de la línea de visión del arquero en apertura total, mientras que la parte que queda en la línea de visión del arquero no exceda de 2 cm en línea recta antes de que se curve. Solo puede dar un punto de mira iluminado en apertura total. La fibra óptica se medirá independientemente del túnel.*

22.1.5.4. *En recorridos de distancias desconocidas no se puede modificar ninguna parte del visor para tener un medio de estimar distancias.*

22.1.6. Se permiten en el arco estabilizadores y torques compensadores de vuelo.

22.1.6.1. *Siempre que:*

- *No sirvan como guía de la cuerda.*
- *No toquen nada excepto el arco.*
- *No representen ningún peligro u obstáculo a otros atletas en la piqueta de tiro*

22.1.7. Se utilizarán flechas de cualquier tipo, siempre que estas correspondan al significado y principio aceptados de la palabra "Flecha" tal como se usa en Tiro con Arco sobre Diana, y que dichas flechas no causen daño indebido a las dianas o parapetos.

- 22.1.7.1. *Una flecha consiste en un tubo con punta, culatín, emplumado y si se desea, decoración. El máximo diámetro del tubo de las flechas no excederá de 9,3 mm (los wraps no se considerarán parte de esta limitación siempre y cuando no se extiendan más allá de 22cm medidos desde el nock hacia la punta de la flecha); la punta de estas flechas puede tener un diámetro máximo de 9,4 mm. Todas las flechas de cada atleta estarán marcadas en el tubo con el nombre del atleta o sus iniciales. Todas las flechas utilizadas en una tanda, serán idénticas, llevarán la misma clase y color(es) de emplumado, culatín, y decoración, si la hay. Los nocks luminosos (eléctricos o electrónicos) no están permitidos.*
- 22.1.8. Están permitidas las protecciones de dedos, en forma de dactileras, dediles, guantes, cinta adhesiva (esparadrapo) para sujetar, tirar hacia atrás y soltar la cuerda, siempre que no incorporen ningún dispositivo que ayude al atleta a sujetar, tirar y soltar la cuerda.
- 22.1.8.1. *Un separador de dedos para evitar el pinzado de la flecha. Se puede utilizar una plataforma de anclaje o dispositivo similar sujeto a la protección de dedos con el propósito de anclar. En la mano del arco se puede utilizar un guante ordinario, mitón o similar, pero no puede estar fijado a la empuñadura.*
- 22.1.9. Pueden utilizarse **prismáticos, telescopios** y otras ayudas visuales para localizar las flechas:
- 22.1.9.1. *Siempre que no representen ningún obstáculo para los otros atletas.*
- 22.1.9.2. *Pueden usarse las **gafas** de prescripción, o **gafas de tiro**, y **gafas de sol**. Ninguna llevará lentes con micro agujeros o dispositivos similares, ni estarán marcadas de cualquier manera que puedan ofrecer ayuda para apuntar.*
- 22.1.9.3. *Si el atleta necesita tapar el cristal de la gafa del ojo que apunta deberá cubrirlo totalmente o bien utilizar un **parche de ojo**.*
- 22.1.10. Están permitidos accesorios tales como:
- 22.1.10.1. **Protectores de brazo, petos, dragonas, carcaj de cintura o de suelo. Elevadores para los pies** o parte de ellos, sujeto o independiente del zapato, siempre que estos no supongan un obstáculo para los otros atletas en la piqueta de tiro o sobresalgan más de 2 cm de la huella del zapato. También se permiten **amortiguadores de pala**, cintas de material ligero en el arco o el estabilizador como **indicadores del viento** (no eléctrico o electrónico).
- 22.2. Para la División de Arco Compuesto, el equipo siguiente está permitido. Todos los tipos de dispositivos adicionales se permiten a menos que sean eléctricos, electrónicos, comprometan la seguridad o creen una perturbación injusta para los otros deportistas.**

- 22.2.1. Un Arco Compuesto, que puede ser del tipo de tiro a través, cuya tensión se varía mecánicamente por un sistema de poleas o levas. El arco se monta para su uso mediante una(s) cuerda(s) sujeta(s) directamente a las ranuras de las palas, las poleas, o sujeta(s) a los cables del arco, según sea aplicable por el diseño particular.
- 22.2.1.1. *La potencia máxima no excederá de 60 lbs.*
- 22.2.1.2. *Las **protecciones de cables** están permitidas.*
- 22.2.1.3. *Se permite puente trasero y cables separados, siempre que no toquen consistentemente la mano, la muñeca o el brazo del atleta.*
- 22.2.1.4. *Están permitidos en la cuerda accesorios tales como **indicadores para labios o nariz**, un **peep-hole**, un **loop**, etc.*
- 22.2.1.5. *El punto de presión del reposaflechas que puede ser ajustable no estará situado más alejado de 6 cm hacia atrás (dentro) desde la empuñadura (punto de pivote) del arco.*
- 22.2.2. Pueden usarse **indicadores de tensión** audibles y/o visuales.
- 22.2.3. Un **visor** fijado al arco.
- 22.2.3.1. *El cual puede incorporar dispositivos de ajuste tanto en altura como en deriva, así como un nivel, lentes y/o prismas.*
- 22.2.3.2. *El punto de mira puede ser de fibra óptica y/o una barrita química. Las barritas químicas estarán revestidas de manera que no molesten a los otros atletas.*
- 22.2.3.3. *Los visores con puntos de mira múltiples y el “peep eliminator” se permiten únicamente en recorridos de distancias conocidas.*
- 22.2.3.4. *En los recorridos de distancias desconocidas, ninguna parte del visor puede ser modificada con el propósito de apreciar distancias.*
- 22.2.4. Se permite el uso de un disparador siempre que este no esté fijado al arco de manera alguna. Cualquier tipo de protección para los dedos puede ser utilizada.
- 22.2.5. Se aplicarán las siguientes restricciones:
- *Artículo 22.1.7. ; y Artículo 22.1.7.1;*
  - *Artículo 22.1.8.1. ;*
  - *Artículo 22.1.9. limitado por el Artículo 22.1.9.2.;*
  - *Artículo 22.1.10.1. .*
  - *El visor “Peep Eliminator” puede usarse en la división de arco Compuesto, excepto cuando se tiren recorridos de distancias desconocidas y suponiendo que dicho visor no incorpora ningún dispositivo eléctrico ni electrónico.*

### 22.3. Para la división de Arco Desnudo se permite la siguiente equipación:

22.3.1. Un **Arco** de cualquier tipo, siempre que se ajuste al principio aceptado y al significado de la palabra "Arco", como se utiliza en Tiro con Arco sobre Diana, es decir, un instrumento consistente en una empuñadura, un cuerpo central (no del tipo de tiro a través de una ventana central en el cuerpo) y dos palas flexibles, cada una terminando en una hendidura con una localización para la cuerda. El arco se montará utilizando una cuerda simple fijada directamente entre las dos hendiduras de los extremos solamente, y en su utilización se mantiene con una mano por su empuñadura, mientras los dedos de la otra mano sujetan, tiran hacia atrás y sueltan la cuerda.

El arco como se describe arriba, debe estar desnudo, excepto el reposaflechas, y libre de protuberancias, marcas, defectos o partes laminadas que puedan ser utilizadas para apuntar (dentro de la zona de la ventana del arco). El arco desnudo completo con todos los accesorios permitidos, y sin montar la cuerda, debe ser capaz de pasar a través de un agujero o aro de 12,2 cm. de diámetro interior  $\pm 0,5$  mm.

22.3.1.1. *Los **cuerpos multicolores** y las marcas de fabricante colocadas en la parte interior de la pala superior e inferior están permitidos. Sin embargo si el área de la ventana está coloreada de manera que pueda ser utilizada para apuntar, esta deberá ser tapada.*

22.3.1.2. *Se permiten cuerpos con puente trasero, a condición de que el puente no toque consistentemente la mano o la muñeca del atleta.*

22.3.2. Una **cuerda** que puede estar fabricada con cualquier número de hilos.

22.3.2.1. *Los hilos de la cuerda pueden ser de diferentes colores del material elegido para este propósito. La cuerda puede tener un entorchado central para acomodar los dedos que tiran, un punto de enfleche al que se le pueden añadir entorchados para fijar el culatín de la flecha si es necesario y para localizar este punto se pueden utilizar uno o dos localizadores de culatín, y en cada uno de los extremos de la cuerda habrá una gaza para colocar la cuerda en las ranuras del arco cuando se monte. **No** se permiten marcas para labios o nariz. El entorchado de la cuerda no debe terminar dentro del campo de visión del atleta estando el arco en apertura total. La cuerda de arco no debe ofrecer en ninguna manera ayuda para apuntar a través de una mirilla, marca, o cualquier otro medio.*

22.3.3. Un **reposaflechas** que puede ser ajustable.

22.3.3.1. *Un **botón de presión** móvil, punto de presión o placa se podrán usar siempre que no ofrezcan una ayuda adicional para apuntar. El punto de presión no estará situado más alejado de 2 cm hacia atrás (dentro) desde la empuñadura (punto de pivote) del arco.*

- 22.3.4. No se permite indicador de tensión.
- 22.3.5. Se permite **“face” y “string walking”**. (Movimiento de la mano en la cara y la cuerda).
- 22.3.6. No se permite estabilizadores.
- 22.3.6.1. *Se permiten los **torques compensadores de vuelo** integrados en el arco, siempre que no tengan montados estabilizadores.*
- 22.3.6.2. *Se pueden añadir **pesos** en la parte inferior del cuerpo central. Todos los pesos, independientemente de su forma, deben estar montados en el cuerpo directamente, sin varillas, extensiones, conexiones de montaje angular o dispositivos de absorción de impactos.*
- 22.3.7. Se utilizarán **flechas** de cualquier tipo, siempre que ellas correspondan al significado y principio aceptados de la palabra "Flecha" tal como se usa en tiro con arco sobre diana, y que dichas flechas no causen daño indebido a las dianas o parapetos.
- 22.3.7.1. *Una flecha consiste en un tubo con punta, culatín, emplumado y si se desea, decoración. El máximo diámetro del tubo de las flechas no excederá de 9,3 mm, (los wraps no se considerarán parte de esta limitación siempre y cuando no se extiendan más allá de 22cm medidos desde el nock hacia la punta de la flecha); la punta de estas flechas puede tener un diámetro máximo de 9,4 mm. Todas las flechas de cada atleta estarán marcadas en el tubo con el nombre del atleta o sus iniciales. Todas las flechas utilizadas serán idénticas, llevarán la misma clase y color(es) de emplumado, culatín, y decoración, si la hay. Los nocks luminosos (eléctricos o electrónicos) no están permitidos.*
- 22.3.8. Están permitidas las **protecciones de dedos**, en forma de dactileras, dediles, guantes, cinta adhesiva (esparadrapo) para sujetar, tirar hacia atrás y soltar la cuerda, siempre que no incorporen ningún dispositivo que ayude al atleta a sujetar, tirar y soltar la cuerda.
- 22.3.8.1. *Un **separador de dedos** para evitar el pinzado de la flecha. Se puede utilizar una plataforma de anclaje o dispositivo similar sujeto a la protección de dedos con el propósito de anclar. El cosido o pespunte de la dactilera debe ser uniforme en color, las marcas o las líneas deben ser uniformes en tamaño, forma y color. Marcas y anotaciones adicionales no están permitidas. En la mano del arco se puede utilizar un guante ordinario, mitón o similar, pero no puede estar fijado a la empuñadura.*
- 22.3.9. Pueden utilizarse prismáticos, telescopios y otras ayudas visuales para localizar las flechas:
- 22.3.9.1. *Siempre que no representen ningún obstáculo para los otros atletas.*
- 22.3.9.2. *Pueden usarse gafas de prescripción, o gafas de tiro, y gafas de sol. Ninguna llevará lentes con micro agujeros o dispositivos similares, ni estarán marcadas de cualquier manera que puedan ofrecer ayuda para apuntar.*



22.3.9.3. *Si el atleta necesita tapar el cristal de la gafa del ojo que no apunta deberá cubrirlo totalmente o bien utilizar un parche de ojo.*

22.3.10. Están permitidos accesorios tales como:

22.3.10.1. *Protectores de brazo, petos, dragonas, carcaj de cintura, espalda o de suelo. Elevadores para los pies o parte de ellos, sujeto o independiente del zapato, siempre que estos no supongan un obstáculo para los otros atletas en la piqueta de tiro o sobresalgan más de 2 cm de la huella del zapato. También se permiten amortiguadores de pala.*

## **22.4. Para la División de Arco Instintivo el siguiente equipamiento está permitido:**

22.4.1. Un Arco de cualquier tipo, siempre que se ajuste al principio aceptado y al significado de la palabra “arco”, tal y como se utiliza en tiro con arco sobre diana, es decir, un instrumento consistente en una empuñadura, un cuerpo central (no se permiten los arcos de tiro a través de una ventana central en el cuerpo) y dos palas flexibles, cada una terminando en una hendidura con una localización para la cuerda. El arco estará fabricado con un material natural o con resinas basadas en productos naturales (ej. Madera, bambú, cuerno, tela, fibra de vidrio, y una porción del cuerpo puede incluir carbono/grafito o metal). El cuerpo deberá ser de construcción laminada o de una sola pieza de madera. El arco puede ser desmontable y puede incorporar de fábrica accesorios de metal para el acoplamiento de las palas, insertos para el montaje de un visor y el torque y los bujes para el estabilizador solamente. El arco puede incluir un solo ajuste para el tiller de las palas, pero ningún mecanismo que modifique la potencia. El cuerpo puede incluir finos laminados sintéticos de hasta 6mm de anchura para su uso en las protecciones de las palas/cajetines o para el interior de la estructura del cuerpo, pero no más de una cuarta parte de la estructura del cuerpo puede estar fabricada con metal o material sintético. El cuerpo debe contener algo de madera o bambú. Para los arcos no desmontables, las palas laminadas pueden incluir cualquier material que se integre en el cuerpo. El arco se montará utilizando una cuerda simple fijada directamente entre las dos hendiduras de los extremos solamente, y para su uso se mantiene con una mano por la empuñadura, mientras los dedos de la otra mano sujetan, tiran hacia atrás y sueltan la cuerda.

El arco, tal y como se describe arriba, debe estar desnudo, excepto por un reposaflechas como se describe en el [Artículo 22.4.3.](#), y libre de protuberancias, marcas de apuntar, manchas, defectos o partes laminadas (en la zona de la ventana del arco) que puedan ser utilizadas para apuntar.

22.4.1.1. *Los cuerpos multicolores y las marcas de fabricante colocadas en la parte interior de la pala superior e inferior están permitidos. Sin embargo si el área de la ventana está coloreada de manera que pueda ser utilizada para apuntar, esta deberá ser tapada.*

22.4.2. Una cuerda fabricada con cualquier número de hilos.

22.4.2.1. *Los hilos de la cuerda pueden ser de diferentes colores del material elegido para este propósito. La cuerda puede tener un entorchado central para acomodar los dedos que tiran, un punto de enfleche al que se le pueden añadir entorchados para fijar el culatín de la flecha si es necesario, y para localizar este punto se pueden utilizar uno o dos localizadores de culatín, y en cada uno de los extremos de la cuerda habrá una gaza para colocar la cuerda en las ranuras del arco cuando se monte. No se permiten marcas para labios o nariz. El entorchado de la cuerda no debe terminar dentro del campo de visión del atleta estando el arco en apertura total. La cuerda de arco no debe ofrecer en ninguna manera ayuda para apuntar a través de una mirilla, marca, o cualquier otro medio.*

22.4.2.2 *También están permitidos los silenciadores de cuerda, siempre que se encuentran a no menos de 30 cm del punto enfleche.*

22.4.3. Un reposaflechas el cual no puede ser ajustable.

22.4.3.1. *El reposa flechas puede ser un reposaflechas simple de plástico pegado al cuerpo, una flecha colocada en la plataforma que suministra el fabricante o el atleta podrá usar la plataforma del arco, en cuyo caso esta podrá ser cubierta con cualquier tipo de material (solo en la zona de apoyo). La parte vertical de la ventana del arco puede estar protegida por un material, el cual no se elevará más de 1 cm por encima de la flecha cuando está apoyada, ni será más grueso de 3 mm, medido desde la parte del cuerpo del arco adyacente a dicho material. No están permitidos otro tipo de reposaflechas.*

22.4.4. No se permite indicador de tensión.

22.4.5. No se permite “face” y “string walking” (Movimiento de la mano en la cara y la cuerda).

22.4.6. Se utilizarán flechas de cualquier tipo, siempre que ellas correspondan al significado y principio aceptados de la palabra "flecha" tal como se usa en tiro con arco sobre diana, y que dichas flechas no causen daño indebido a las dianas o parapetos.

22.4.6.1. *Una flecha consiste en un tubo con punta, culatín, emplumado y si se desea, decoración. El máximo diámetro del tubo de las flechas no excederá de 9,3 mm, (los wraps no se considerarán parte de esta limitación siempre y cuando no se extiendan más allá de 22cm medidos desde el nock hacia la punta de la flecha); la punta de estas flechas puede tener un diámetro máximo de 9,4 mm. Todas las flechas de cada atleta estarán marcadas en el tubo con el nombre del atleta o sus iniciales. Todas las flechas utilizadas serán idénticas, llevarán la misma clase y color(es) de emplumado, culatín, y decoración, si la hay. Los nocks luminosos (eléctricos o electrónicos) no están permitidos.*

22.4.7. Están permitidas las **protecciones de dedos**, en forma de dactileras, dediles, guantes, cinta adhesiva (esparadrapo) para sujetar, tirar hacia atrás y soltar la cuerda, siempre que no incorporen ningún dispositivo que ayude al atleta a sujetar, tirar y soltar la cuerda.

22.4.7.1. *No se puede utilizar una plataforma de anclaje o dispositivo similar sujeto a la protección de dedos con el propósito de anclar. Para disparar las flechas se utilizará la suelta “Mediterránea” (suelta con tres dedos, uno por encima de la flecha y dos por debajo de la misma), o los tres dedos directamente por debajo del nock de la flecha, (el dedo índice no estará más de 2mm por debajo de la flecha ) con un punto fijo de anclaje. El arquero podrá elegir entre la suelta Mediterránea o con los tres dedos por debajo del nock, pero no podrá usarse las dos. La protección de los dedos cuando se tira con tres dedos por debajo el nock deberá ser una superficie continua o con los dediles unidos, sin posibilidad de separar los dedos. Cuando se utilice la suelta **Mediterránea** se puede utilizar un **separador de dedos** para evitar pinzar la flecha.*

22.4.8. Pueden utilizarse **prismáticos, telescopios** y otras ayudas visuales para localizar las flechas:

22.4.8.1. *Siempre que no representen ningún obstáculo para los otros atletas.*

22.4.8.2. *Pueden usarse **gafas de prescripción, o gafas de tiro, y gafas de sol.** Ninguna llevará lentes con micro agujeros o dispositivos similares, ni estarán marcadas de cualquier manera que puedan ofrecer ayuda para apuntar.*

22.4.8.3. *Si el atleta necesita tapar el cristal de la gafa del ojo que no apunta deberá cubrirlo totalmente o bien utilizar un **parche de ojo.***

22.4.9. Están permitidos accesorios tales como:

22.4.9.1. ***Protectores de brazo, petos, dragonas, carcaj de cintura, espalda o de suelo. Elevadores para los pies** o parte de ellos, sujeto o independiente del zapato, siempre que estos no supongan un obstáculo para los otros atletas en la piqueta de tiro o sobresalgan más de 2cm de la huella del zapato. También se permiten amortiguadores de pala. No están permitidos los carcajes adheridos al arco.*

## 22.5. Para la División de Arco Longbow el siguiente equipamiento está permitido:

22.5.1. El arco corresponderá a la forma tradicional del longbow (o a un American flatbow, arco plano- no recurvado), con un diseño de la pala tal, que cuando se coloque la cuerda, ésta no puede tocar otra parte del arco, excepto las ranuras de anclaje de la misma. El arco puede ser de dos piezas, formando dos secciones de similar longitud (esta división estará en la zona de la empuñadura y reposaflechas), puede estar fabricado de cualquier material o combinación de materiales. El diseño de la empuñadura (solo la zona de agarre) no está restringida y está permitido el tiro central. El arco estará libre de protuberancias, marcas, defectos o partes laminadas que puedan ser utilizadas para apuntar (dentro de la zona de la ventana del arco).

22.5.1.1. *Para junior y mujeres el arco no medirá menos de 150cm de largo, para hombres el arco no medirá menos de 160cm de largo. La longitud se medirá entre los puntos de anclaje de la cuerda con el arco montado, por la cara externa de las palas.*

22.5.2. Una cuerda fabricada con cualquier número de hilos.

22.5.2.1. *Los hilos de la cuerda pueden ser de diferentes colores, del material elegido para este propósito. La cuerda puede tener un entorchado central para acomodar los dedos que tiran, un punto de enfleche al que se le pueden añadir entorchados para fijar el culatín de la flecha si es necesario, y para localizar este punto se pueden utilizar uno o dos localizadores de culatín, y en cada uno de los extremos de la cuerda habrá una gaza para colocar la cuerda en las ranuras del arco cuando se monte. El entorchado de la cuerda no debe terminar dentro del campo de visión del atleta estando el arco en apertura total. La cuerda de arco no debe ofrecer en ninguna manera ayuda para apuntar a través de una mirilla, marca, o cualquier otro medio.*

22.5.2.2. *Están permitidos también los **silenciadores de cuerda** (pompones), siempre y cuando estos no estén colocados a menos de 30cm del punto de anclaje de la flecha.*

22.5.3. Reposaflechas. Si el arco tiene una plataforma para la flecha, esta plataforma puede ser utilizada como reposaflechas, y puede ser cubierta con cualquier tipo de material (solo en la zona de apoyo). La parte vertical de la ventana del arco puede estar protegida por material, el cual no se elevará más de 1 cm por encima de la flecha cuando está apoyada, ni será más grueso de 3 mm, medido desde la parte del cuerpo del arco adyacente al material.

- 22.5.4. No se permite “face” y “string walking”. (Movimiento de la mano en la cara y la cuerda).
- 22.5.5. No se permiten pesos, estabilizadores ni amortiguadores compensadores de vuelo. No se permiten carcajes adheridos al arco.
- 22.5.6. Sólo están permitidas **flechas de madera** con las siguientes especificaciones:
- 22.5.6.1. *Una flecha consiste en un astil con punta, culatín, emplumado y si se desea, decoración. El máximo diámetro del astil de las flechas no excederá de 9,3 mm, (los wraps no se considerarán parte de esta limitación siempre y cuando no se extiendan más allá de 22cm medidos desde el nock hacia la punta de la flecha); La punta de estas flechas puede tener un diámetro máximo de 9,4 mm. Todas las flechas de cada atleta estarán marcadas en el tubo con el nombre del atleta o sus iniciales. Todas las flechas utilizadas serán idénticas, llevarán la misma clase y color(es) de emplumado, culatín, y decoración, si la hay.*
  - 22.5.6.2. *Las puntas serán del tipo de tiro de campo o tipo bala, cónicas o en forma de cono hechas para flechas de madera.*
  - 22.5.6.3. *Sólo pueden utilizarse **plumas naturales**.*
- 22.5.7. Están permitidas las **protecciones de dedos**, en forma de **dactileras, dediles, guantes, cinta adhesiva** (esparadrapo) para sujetar, tirar hacia atrás y soltar la cuerda, siempre que no incorporen ningún dispositivo que ayude al atleta a sujetar, tirar y soltar la cuerda.
- 22.5.7.1. ***No** está permitido utilizar una **plataforma de anclaje** o dispositivo similar sujeto a la protección de dedos con el propósito de anclar. Para disparar las flechas se utilizará la suelta “Mediterránea” (suelta con tres dedos, uno por encima de la flecha y dos por debajo de la misma), o los tres dedos directamente por debajo del nock de la flecha, (el dedo índice no estará más de 2mm por debajo de la flecha) con un punto fijo de anclaje. El arquero podrá elegir entre la suelta Mediterránea o con los tres dedos por debajo del nock, pero no podrá usarse las dos. La protección de los dedos cuando se tira con tres dedos bajo el nock deberá ser una superficie continua o con los dediles unidos, sin posibilidad de separar los dedos. Cuando se utilice la suelta Mediterránea se puede utilizar un separador de dedos para evitar pinzar la flecha*
- 22.5.8. Pueden utilizarse **prismáticos, telescopios** y otras ayudas visuales para localizar las flechas:
- 22.5.8.1. *Siempre que no representen ningún obstáculo para los otros atletas.*

22.5.8.2. Pueden usarse **gafas de prescripción, o gafas de tiro, y gafas de sol**. Ninguna llevará lentes con micro agujeros o dispositivos similares, ni estarán marcadas de cualquier manera que puedan ofrecer ayuda para apuntar.

22.5.8.3. Si el atleta necesita tapar el cristal de la gafa del ojo que no apunta deberá cubrirlo totalmente o bien utilizar un **parche de ojo**.

22.5.9. Están permitidos accesorios tales como:

22.5.9.1. **Protectores de brazo, petos, dragonas, carcaj de cintura, espalda o de suelo. Elevadores para los pies o parte de ellos, sujeto o independiente del zapato, siempre que estos no supongan un obstáculo para los otros atletas en la piqueta de tiro o sobresalgan más de 2 cm de la huella del zapato. También se permiten amortiguadores de pala. No están permitidos los carcajes adheridos al arco.**

22.6. Accesorios para todas las divisiones.

22.7. El siguiente equipamiento no está permitido para los atletas de todas las divisiones:

22.7.1. Cualquier dispositivo eléctrico o electrónico.

22.7.2. Cualquier dispositivo de comunicación (incluidos los teléfonos móviles), auriculares o elementos reductores de ruido por delante de la línea de espera del campo de entrenamiento y en cualquier momento *dentro de los recorridos*.

22.7.3. En los recorridos de distancias desconocidas, ningún tipo de telémetros u otro medio de estimar distancias o ángulos, que no estén recogidos en las normas vigentes referentes al equipo de los atletas.

22.7.4. Cualquier parte del equipo de los atletas que haya sido añadido o modificado para que sirva para estimar distancias o ángulos, ni cualquier pieza normal del equipo puede ser utilizada explícitamente para este propósito.

22.7.5. Ningún apunte escrito ó medio electrónico de almacenar datos que pueda ser utilizado para calcular distancias y ángulos, aparte de las notas concernientes a las marcas normales de visor de los atletas o de las anotaciones de los tanteos actuales personales, o cualquier parte del reglamento W.A.

## Capítulo 23

### Tiro

- 23.1. Cada atleta estará de pie o arrodillado en el puesto de tiro sin comprometer la seguridad.
- 23.1.1. Los organizadores asignarán la diana en la que comenzará el tiro cada patrulla.
- 23.1.2. En Tiro de Campo y en recorridos de 3D el atleta puede estar de pie o de rodillas hasta aproximadamente un (1) metro en cualquier dirección hacia los lados o cuando el atleta esté tirando solo en la piqueta y no se comprometa la seguridad, detrás de la piqueta de tiro, teniendo en consideración las condiciones del terreno. En circunstancias excepcionales, un Juez puede dar permiso para tirar desde fuera del área definida.
- 23.1.3. En tiro de Campo y en recorridos de 3D, cada posición de tiro tendrá una piqueta de tiro, o marca, para acomodar al menos a dos atletas. Si dos atletas están tirando al mismo tiempo, el atleta con el dorsal más bajo deberá tirar desde la piqueta izquierda (o a la izquierda de la piqueta si solo hay una), el atleta con el dorsal más alto deberá tirar desde la piqueta derecha.
- 23.2. Los atletas de una patrulla que esperan su turno para tirar, se situarán suficientemente retrasados de los que se encuentran en la posición de tiro.
- 23.2.1. Los atletas esperarán lo suficientemente retrasados de los que se encuentran en la posición de tiro a menos que estén ayudando a estos a identificar los impactos de las flechas o proporcionándoles sombra. Proporcionar sombra, sin embargo, no está permitido en las finales a menos que se considere necesario por el juez.
- 23.3. Número de flechas a tirar en los recorridos de 3D
- 23.3.1. Competición individual:
- *Dos flechas por diana 3D están permitidas en los Rounds Clasificatorios, ambas tantearán con el total del valor.*
  - *Una flecha por diana 3D está permitida en los Rounds Eliminatorios y Finales.*
- 23.3.2. Equipos: Tres flechas por equipo se tirarán a cada diana 3D en todos los recorridos, una flecha por cada miembro del equipo. En cada patrulla la secuencia de tiro cambiará en cada diana: el último equipo en tirar en una diana tirará el primero en la siguiente.

23.4. Uso de los prismáticos en los recorridos de 3D:

23.4.1. Los atletas/equipos pueden usar los prismáticos para examinar la diana previamente al tiro, y desde la piqueta de tiro antes de tirar la flecha. El uso de los prismáticos no está permitido después de haber terminado de tirar la flecha.

23.5. Ningún atleta se aproximará a la diana hasta que todos los atletas de la patrulla hayan terminado de tirar, a menos que tenga permiso de un Juez.

23.6. Bajo ninguna circunstancia se podrá volver a tirar una flecha.

23.6.1. Una flecha se podrá considerar como no tirada si:

- *El atleta puede tocarla con su arco sin mover sus pies desde la posición de tiro, y siempre que la flecha no haya rebotado.*
- *La diana, el parapeto o la diana 3D se cae. Los Jueces tomarán las medidas que consideren necesarias y compensarán el tiempo adecuado para tirar el número de flechas correspondientes. Si el parapeto solo se desliza hacia abajo, se deja a los Jueces decidir la acción a tomar, si procede*

23.7. Ningún atleta, entrenador u oficial de equipo puede indicar a nadie las distancias de las dianas en el recorrido de distancias desconocidas durante el torneo para obtener ventaja.

23.7.1. No puede haber discusión sobre la distancia entre los atletas de una patrulla hasta que la diana haya sido tanteada.

23.7.2. En los encuentros por equipos, los comentarios entre los miembros del equipo y su entrenador, se permiten siempre que no molesten a los otros equipos. Ningún oficial de equipo podrá comunicar distancia alguna.

Los miembros del equipo podrán unirse al atleta que está en la piqueta de tiro y permanecer detrás de él, pudiendo haber comunicación entre los miembros del equipo. El entrenador puede acompañar al equipo en la piqueta de tiro, pero tendrá que esperar en esta cuando el equipo vaya a la diana a tantearla. Podría ser necesario que hubiese más de una persona por equipo llevando los arcos de repuesto del mismo. Esta persona o personas, permanecerán en la piqueta con la foto del animal durante el tiro y no podrán actuar como entrenadores. Un equipo y su entrenador deben permanecer juntos. El entrenador del equipo de mujeres no puede retroceder para ayudar al equipo de hombres y viceversa. No puede haber comunicación alguna entre los entrenadores de los equipos de hombres y de mujeres de una misma Asociación Miembro durante las finales.



## Capítulo 24

# Orden de tiro y control de tiempo general para recorridos de tiro de campo y 3D

- 24.1. Las patrullas se asignarán para comenzar de forma simultánea durante los Rounds de Clasificación y Eliminación y terminarán el recorrido en la diana anterior de la que comenzaron. En los Rounds Finales todas las patrullas comenzarán en la misma diana sucesivamente.
- 24.2. Si el número de atletas excede la capacidad normal del recorrido, se formarán patrullas adicionales y se situarán en el recorrido de forma conveniente. Estos grupos adicionales asignados a una diana, esperarán a tirar a que lo haya hecho y tanteado la patrulla primaria.
- 24.3. Los atletas llevarán números de registro en el muslo o el carcaj de manera que sean visibles desde detrás de la piqueta de tiro durante todo el tiempo que dure este. A los atletas les serán asignadas dianas y posiciones de tiro de acuerdo con su orden de sorteo y posterior emplazamiento de arriba abajo según la lista de inicio.
- 24.4. En caso de fallo del equipamiento, el orden de tiro puede ser cambiado temporalmente. En cualquier caso, no se permitirán más de treinta (30) minutos para reparar cualquier fallo de equipo. Los atletas de la patrulla tirarán y tantearán sus flechas antes de permitir a otros grupos pasar por delante de ellos. Si la reparación se completa dentro del tiempo límite, el atleta en cuestión puede recuperar las flechas que le falten por tirar en esa diana. Si la reparación se termina más tarde, el atleta se podrá incorporar a su patrulla, pero perderá las flechas que su patrulla haya tirado durante ese tiempo.  
  
En el caso de que un atleta sea incapaz de continuar con el tiro debido a una razón médica producida después del comienzo del tiro, se aplicarán las mismas disposiciones.
- 24.5. En los Rounds Finales no se permite tiempo extra por fallos en el equipo, o por el tratamiento de un problema médico inesperado. En la prueba de Equipos, otros miembros del Equipo pueden tirar mientras tanto.
- 24.6. Los atletas de una patrulla pueden permitir que otros grupos los sobrepasen en los Rounds Clasificatorios y Eliminatorios, pero no en los Semifinales y Finales, siempre que se notifique el cambio a los Organizadores o a los Jueces.

24.7. Cuando un atleta o una patrulla de atletas estén causando retrasos indebidos para esa u otras patrullas durante los Rounds de Clasificación y Eliminación de una competición, el Juez que observe esto advertirá al atleta o a la patrulla con una primera anotación en la hoja de puntuación.

- Se permitirá un tiempo límite de tres (3) minutos para tiro de Campo y un minuto y medio (1.5) (en el Round de Clasificación) y un minuto (1) (en Los Rounds Eliminatorios y Finales) para los recorridos de 3D, a partir del momento en que el atleta toma su posición en el puesto de tiro, lo que hará lo antes posible en cuanto el puesto de tiro esté disponible.
- Si un Juez observa que un atleta se excede de este tiempo límite o causa un retraso indebido, a pesar de procedimiento anterior, lo apercibirá verbalmente y escribirá una segunda nota en su hoja de puntuación, indicando la fecha y la hora de la advertencia.
- En el tercero, y subsecuentes avisos durante esa etapa de la competición, el atleta perderá el valor de la flecha más alta de esa diana.
- El tiempo límite puede ser prolongado en circunstancias excepcionales.

24.8. Los avisos de tiempo no se conservarán de una etapa de la competición a la siguiente.

24.9. En los Rounds Finales, cuando un Juez acompaña a la patrulla, será el Juez quien arrancará y parará el tiempo verbalmente (“YA” para empezar y “ALTO” cuando el tiempo haya pasado).

- En tiro de Campo y en 3D el Juez mostrará una tarjeta amarilla como aviso cuando falten 30 segundos para finalizar el tiempo permitido.
- No se permitirá ningún tiro después de que el tiempo haya terminado.
- Si un atleta tira una flecha después de que el Juez haya parado el tiro, el atleta o su equipo perderá el valor de la flecha más alta de esa diana.
- En encuentros individuales, los dos atletas tirarán simultáneamente.
- En los Rounds de equipos, cada componente tirará una flecha cada vez, con el equipo situado más alto en el Round Clasificatorio decidiendo el orden de tiro para la primera diana, en la siguiente y subsecuentes el equipo con la menor puntuación acumulada tirará primero y si los equipos estuviesen empatados, el equipo que inició el encuentro, tirará primero.

## 24.10. Encuentros para medallas

### 24.10.1 Bajo el control del Director de tiro (DOS).

- *Para tiro de campo el tiempo límite para individuales y equipos es de dos minutos, que serán controlados por el DOS. El tiempo comenzará para individuales cuando los atletas estén en la piqueta adecuada y para equipos cuando los componentes estén en la piqueta roja, tirando de uno en uno y con el arco Desnudo en último lugar.*

### 24.10.2 Controlado por un Juez

- *Para Tiro de Campo el tiempo límite para individuales y equipos es de dos(2) minutos, que serán controlados por un Juez iniciando su cronómetro cuando ambos atletas estén en la piqueta apropiada para individuales y todos los atletas en la piqueta roja para equipos.*
- *En 3D el tiempo límite para individuales será de un (1) minuto y dos (2) minutos para equipos, que serán controlados por un Juez iniciando su cronómetro cuando los atletas estén en las piquetas apropiadas.*

24.11. Si por cualquier razón se para el tiro en los encuentros de equipos, el Juez parará el cronómetro para el equipo y volverá a arrancarlo con el tiempo restante tan pronto se reanude el tiro.

## Capítulo 25

# Orden de tiro y control de de tiempo para recorridos de tiro de campo

25.1. Los atletas tirarán formando patrullas de no más de cuatro, pero nunca de menos de tres. Las patrullas deben ser de números pares siempre que sea posible.

25.1.1. Cada patrulla tirará por parejas, rotando como sigue:

- *El Comité Organizador asignará las posiciones de tiro.*
- *La primera pareja (con los números de atletas más bajos) comenzará el tiro en la primera diana asignada a la patrulla.*
- *La otra pareja comenzará el tiro en la siguiente diana. Las parejas continuarán rotando el tiro en cada una de las siguientes dianas de la competición.*
- *Si hay tres atletas en la patrulla, los dos primeros atletas de la lista de inicio (con los números de atleta más bajos) formarán la primera pareja, y el tercer atleta será considerado como la segunda pareja respecto a la rotación. Este último siempre tirará desde el lado izquierdo de la piqueta de tiro.*
- *Si todos los atletas del grupo están de acuerdo, pueden cambiar la disposición anterior de emparejamientos o de posición del tiro.*
- *De haber suficiente espacio en la piqueta de tiro, todos los atletas de la patrulla podrán tirar al mismo tiempo.*

25.1.2. Tiro en los bloques de dianas de 40 cm.: Las cuatro dianas serán situadas formando un cuadrado. Del par de atletas que tienen el primer turno para tirar, el atleta de la izquierda tirará sobre la diana superior de la izquierda, mientras que el atleta de la derecha tirará sobre la diana superior de la derecha. Del par de atletas que tiene el segundo turno de tiro, el atleta de la izquierda tirará sobre la diana inferior de la izquierda, mientras que el atleta de la derecha lo hará sobre la diana inferior de la derecha.

25.1.3. Tiro en los bloques de dianas de 20 cm: Del par de atletas que tienen el primer turno para tirar, el atleta de la izquierda tirará a las dianas de la columna 1, mientras el atleta de la derecha lo hará sobre las de la columna 3. Del par de atletas que tienen el segundo turno de tiro, el de la izquierda tirará a las dianas de la columna 2, mientras que el de la derecha lo hará sobre las de la columna 4. Cada atleta tirará sus flechas en cualquier orden, una a cada diana.

## Capítulo 26

# Orden de tiro y control de tiempo para recorridos de 3D

- 26.1. De acuerdo con las inscripciones en cada división, los números de atleta y la asignación a las diferentes patrullas y dianas se realizará por sorteo, separadamente para mujeres y hombres.
- Cada patrulla estará formada por entre tres y seis atletas (las patrullas deberán estar compuestas, siempre que sea posible, por un número par de competidores) con no más de dos atletas de la misma Asociación Miembro en los Rounds de Clasificación y Eliminación.
- La Comisión de Jueces del Torneo y el Delegado Técnico decidirá en casos especiales. [Ver también el Libro 2, 3.15 Sorteo de dianas](#) y [Libro 3, 3.16.Reposicionamiento en las dianas](#)
- 26.2. Si hubiera competición por equipos, cada uno de ellos estaría formado por un atleta de la división de arco Compuesto, un atleta de la división de Long bow, y un atleta a elegir entre las divisiones de arco Instintivo o arco Desnudo.
- 26.3. Si entre los competidores de la patrulla no hubiera otro acuerdo, el atleta con número de atleta más bajo será el líder de la misma y será responsable de la conducta de dicha patrulla.
- 26.3.1. Cuando la diana esté libre, el primer (o los dos primeros atletas) de la patrulla que espera en la piqueta con la foto del animal, deben ir lo antes posible a la piqueta de tiro. Los otros miembros de la patrulla permanecerán detrás a una distancia adecuada.
- 26.3.2. No se permite al atleta dirigirse hacia la piqueta de tiro y pararse a una corta distancia detrás de esta para estimar la distancia, antes de tirar.
- 26.3.3. Cada atleta o pareja de atletas de una patrulla tirarán (juntos por parejas) rotando de la siguiente forma:
- *En cada patrulla los atletas con el número de atleta más bajo comenzarán tirando en la primera diana, seguidos por los atletas con el dorsal siguiente más alto, etc.*
  - *El último atleta o atletas en tirar en una diana, comenzarán tirando en la siguiente, seguidos por los atletas que tiraron primero en la diana anterior.*
  - *Los atletas irán rotando el tiro en cada una de las siguientes dianas de la competición.*

26.3.4. Si un atleta, habiendo completado el primer Round Clasificatorio, fuese incapaz de iniciar el segundo, por un problema médico, no se le permitirá participar en el primer Round Eliminatorio (primeros 16 atletas, procedentes de las series clasificatorias, mediante la suma de ambas puntuaciones). Si un atleta, habiendo comenzado el segundo Round Clasificatorio, fuese incapaz de tirar el round completo, por un problema médico, no se le permitirá participar en el primer Round Eliminatorio (primeros 16 atletas, procedentes de los Rounds Clasificatorios, mediante la suma de ambas puntuaciones).

#### 26.4. Tiempo de tiro asignado:

##### 26.4.1. Competición individual:

26.4.1.1. *Tiempo permitido en los Rounds de Calificación: Un minuto y medio es el tiempo permitido a los atletas de todas las divisiones para tirar dos flechas. Tan pronto como la patrulla de delante haya despejado la piqueta de tiro, la siguiente patrulla se adelantará hasta la zona de espera, zona de la piqueta con la foto del animal que va a ser tirado. Cuando el grupo de delante ha despejado la diana y se advierte que hay suficiente distancia de seguridad, la patrulla se adelantará desde la zona de espera hacia la piqueta de tiro (ver [Artículo 23.2.](#)) y el primer atleta en la patrulla comenzará a tirar. Debido a razones de seguridad y al límite de tiempo, la flecha sólo se podrá poner en el arco desde la piqueta de tiro.*

*Tiempo permitido en los Rounds Finales: Un minuto es el tiempo permitido a los atletas de todas las divisiones para que tiren una flecha.*

26.4.1.2. *El límite de tiempo como se indica en el [artículo 26.4.1.1.](#), de un minuto y medio para cada atleta del grupo comienza cuando este llega a la piqueta de tiro.*

##### 26.4.2. Competición por equipos:

26.4.2.1. *El tiempo límite de dos (2) minutos en los Rounds Eliminatorios de Equipos comienza para el primer equipo desde la piqueta de tiro. Antes el Juez habrá comprobado que el equipo está preparado y lo habrá llamado a la piqueta de tiro. Cuando el primer equipo ha despejado la piqueta de tiro y ha retornado a la zona de espera (en la piqueta con la foto del animal) el mismo procedimiento se aplicará al otro equipo. Debido a razones de seguridad y al tiempo límite, la flecha solo se podrá colocar en el arco desde la piqueta de tiro.*

# Capítulo 27

## Tanteo

27.1. El tanteo tendrá lugar después de que todos los atletas de la patrulla hayan tirado sus flechas.

27.1.1. A menos que se acuerde otra cosa en la patrulla, el atleta con el número de atleta más bajo será el líder de la patrulla y será responsable de la conducta de la patrulla. Los dos atletas con el segundo y tercer números más bajos serán los tanteadores, y el cuarto atleta marcará los agujeros de los impactos.

En una patrulla de tres, el líder marcará los agujeros de los impactos.

En tiro de Campo, la patrulla no abandonará la diana antes de marcar todos los impactos de la zona de tanteo.

27.1.2. Los tanteadores, que pueden ser los atletas, anotarán en las hojas de puntuación al lado del correcto número de diana, y en orden descendente si es aplicable, el valor de cada flecha, tal como los declare el atleta a quien pertenezcan. Los otros atletas de la patrulla comprobarán el valor declarado de cada flecha. Se puede corregir un error descubierto en la hoja de puntuaciones antes de que las flechas hayan sido retiradas de la diana.

*27.1.2.1. En los Rounds Finales, un Juez acompañará a cada patrulla para controlar el tanteo, o esperarán a cada patrulla en cada diana. El Comité Organizador pondrá a disposición una persona para llevar un gran marcador portátil para cada grupo donde se mostrará claramente los resultados actualizados de los atletas de ese grupo. En los encuentros para medallas habrá dos marcadores, uno para el encuentro para la medalla de oro y otro para el de la medalla de bronce.*

*27.1.2.2. Para los recorridos de 3D todas las zonas de puntuación serán válidas, salvo que en la piqueta de tiro se indique lo contrario.*

27.2. Una flecha será tanteada de acuerdo con la posición del tubo en la diana. Si este toca dos zonas o alguna línea divisoria entre zonas de puntuación, la flecha será tanteada con el mayor valor de las zonas afectadas.

27.2.1. Ninguna de las flechas, la diana, parapeto o diana 3D, podrán ser tocada hasta que el valor de todas las flechas de esa diana hayan sido anotados y los tanteos comprobados.

- 27.2.2. Si un fragmento de una diana se ha perdido, incluido una línea divisoria (o donde los colores se juntan), o si la línea divisoria esta desplazada por una flecha, entonces una línea imaginaria se usará para decidir el valor de cualquier flecha que haya impactado en dicha parte.
- 27.2.3. Las flechas embutidas totalmente en el parapeto, que no se vean en la superficie de la diana, solo podrán ser tanteadas por un Juez.
- 27.2.4. En caso de rebote o traspaso, el tanteo será como sigue:
- Si todos los atletas de la patrulla están de acuerdo en que ha habido un rebote o un traspaso, pueden también ponerse de acuerdo en el valor de esa flecha.
  - En tiro de campo si no alcanzan un acuerdo en el valor de la flecha, al atleta le será asignado el valor más bajo del agujero sin marcar de la zona puntuable.
  - En recorridos de 3D si no se ponen de acuerdo con el valor de la flecha, esta será tanteada como un nulo (M).
- 27.2.5. Una flecha que impacte en:
- 27.2.5.1. *Otra flecha en el culatín y permanezca empotrada en ella, tanteará de acuerdo con el valor de la flecha golpeada.*
- 27.2.5.2. *Otra flecha y tras desviarse se clave en la diana, tanteará según su situación en la diana.*
- 27.2.5.3. *Otra flecha y rebote, tanteará según el valor de la flecha golpeada, siempre que la flecha dañada pueda identificarse.*
- 27.2.5.4. *Una diana que no corresponde al atleta que la ha disparado, se considerará como parte de esa tanda, y tanteará un cero.*
- 27.2.5.5. *Fuera de la zona puntuable de la diana, o de la zona tanteable de la diana 3D, tanteará como “cero” (M).*
- 27.2.5.6. *Un nulo será registrado en la hoja de puntuación como “M” .*
- 27.2.6. Si más de tres flechas (3) para Tiro de Campo y más de una (1) flecha o dos (2) (dependiendo del round) para recorridos de 3D que pertenezcan al mismo atleta son encontradas en la diana o en el suelo delante de la línea de tiro, solo las tres (3) más bajas (para Tiro de Campo y equipos) y la más baja (o dos más bajas en clasificación) para recorridos de 3D, serán tanteadas. Los atletas (o equipos) reincidentes, pueden ser descalificados.
- 27.2.7. Si dos o más flechas se han tirado en la misma diana de 20 cm, se considerarán como parte de esa tanda pero solo tanteará la flecha de menor valor. La otra flecha (o flechas) de esa misma diana tanteará(n) como cero(s).



27.3. Excepto para los empates que se describen en [Artículo 27.3.2.](#) , el resultado de los empates será determinado como sigue:

27.3.1. Para empates ocurridos en todas las Series, excepto los empates que se indican abajo:

- *Individuales y equipos:*
  - ✓ *Mayor número de seises (6) para Tiro de Campo, once (11) para 3D;*
  - ✓ *Mayor número de cincos (5) para Tiro de Campo y dieces (10) para 3D;*
  - ✓ *Después de esto, los atletas que sigan empatados serán declarados iguales. A efectos de clasificación, por ejemplo, para decidir la posición en el cuadro de encuentros de la Series Finales, un sorteo con disco o moneda definirá la posición de aquellos declarados iguales.*

27.3.2. Para empates relativos a la admisión a Rounds de Eliminación, progreso de una etapa a otra de la Competición o para decidir las plazas de Medallas después de los Rounds Finales, habrá desempates para romper dicho empate.

27.3.2.1. *Individuales:*

- *Encuentros de una sola flecha por tanteo “shoot off” o “muerte súbita”.*
- *Si el tanteo es el mismo, la flecha más cercana al centro de la diana resolverá el empate y si la distancia es la misma habrá sucesivos encuentros de una sola flecha hasta que se resuelva el empate.*
- *El tiempo límite para un desempate será de 40 segundos.*

27.3.2.2. *Equipos:*

- *Un encuentro de tres (3) flechas por tanteo (una por cada atleta) “shoot off”.*
- *Si el tanteo permanece en empate, el equipo con la flecha más cercana al centro ganará.*
- *Si se mantiene el empate, la segunda (o tercera) flecha más cercana al centro determinará el ganador.*
- *El Tiempo Límite para un desempate de Equipos será de dos (2) minutos para Tiro de Campo y 3D.*

27.3.2.3. *Para Tiro de Campo los desempates tendrán lugar en una diana a la máxima distancia de la división en la que haya un empate, los cuales se pueden tirar en dianas separadas.*

*Para Recorridos de 3D, los desempates para los Rounds clasificatorios y eliminatorios tendrán lugar en dianas separadas.*

*Las dianas deberán ser colocadas cerca del área central.*

- 27.3.2.4. *Los encuentros de desempate tendrán lugar tan pronto como sea posible tras registrar todas las hojas de puntuaciones de la División donde ha ocurrido el empate. Cualquier atleta que no esté presente para el desempate dentro de los 30 minutos posteriores de que se le haya notificado, a él o su Capitán de Equipo, dicho empate, será declarado perdedor. Si el atleta y su Capitán de Equipo han abandonado el campo, a pesar de que los resultados no han sido verificados oficialmente, y no puede ser avisado para el desempate, el atleta será declarado perdedor.*
- 27.3.2.5. *En el caso de empate en las Semifinales, el desempate se realizará, para Tiro de Campo en la última diana tirada, y para 3D en una quinta diana extra, siendo está del mismo grupo de dianas de animal que la última tirada en semifinales. En el caso de un empate en las Finales para Medallas, el desempate se realizará para Tiro de Campo en la diana que tenga la máxima distancia de la división donde se produce el empate; para 3D en una quinta diana independiente, perteneciendo está última al grupo 1 de dianas de animales.*
- 27.4. Las hojas de puntuaciones han de ser firmadas por el tanteador y por el atleta, indicando que el atleta está conforme con el valor de cada flecha, la suma total, (idéntica en ambas hojas de puntuación) el número de 5, y el número de 6 en el caso de Tiro de Campo (10 y 11 para 3D). La hoja de puntuaciones del tanteador será firmada por otro atleta de la misma patrulla, pero de una Federación Miembro distinta.
- 27.4.1. Los organizadores no tendrán necesariamente que aceptar o registrar hojas de puntuaciones que no estén firmadas o no contengan la suma total o el número total de 5 y 6 en el caso de Tiro de Campo (10 y 11 para 3D) o contengan errores matemáticos. Los organizadores u oficiales no están obligados a verificar la exactitud de las hojas de puntuaciones presentadas, sin embargo si los organizadores u oficiales observan un error, corregirán tal error y el resultado correcto prevalecerá. Dichas correcciones deben tener lugar antes de la siguiente fase de la competición. En caso de encontrar discrepancias en la suma total, la suma total más baja de las flechas tanteadas será usada como resultado final
- 27.5. Al final del Torneo, el Comité de Organización debe publicar una lista completa de resultados.

# Capítulo 28

## Control del tiro y seguridad

- 28.1. El Presidente de la Comisión de Jueces del Torneo deberá controlar el torneo.
- 28.2. El Presidente de la Comisión de Jueces del Torneo dará el visto bueno a las medidas de seguridad que han sido tomadas en la disposición de los recorridos. Acordará con los organizadores cualquier medida de seguridad adicional que considere necesaria, antes de comenzar el tiro.
- 28.2.1. Comunicará a los oficiales y atletas las medidas de seguridad y cualquier otra materia concerniente al tiro que él pueda considerar necesaria.
- 28.2.2. Si es necesario abandonar la competición a causa de mal tiempo, pérdida de luz del día, o por razones que comprometan las condiciones de seguridad de los recorridos, tal decisión será tomada colectivamente entre el Presidente del Comité Organizador, el Presidente de la Comisión Jueces y el Delegado Técnico.
- 28.2.3. Se dará una señal acústica, audible en todo el recorrido, para indicar el inicio de la competición cada día y también cuando tenga que detenerse.
- 28.2.4. Si la competición tuviera que ser abandonada antes de completar los Rounds de Clasificación, se utilizará la puntuación total de las mismas dianas tiradas por todos los atletas de una división para determinar los campeones en cada división.
- 28.2.5. Si la competición tuviera que abandonarse en una etapa posterior, se modificará el formato del torneo y el calendario de acuerdo con el tiempo restante y las condiciones de los recorridos, para determinar los ganadores.
- 28.2.6. En el caso de sol cegador, una sombra protectora de un tamaño máximo de A4 (una cartulina normalizada de tamaño 30x20cm aproximadamente) puede ser proporcionada por los otros miembros de la patrulla o bien será proporcionada por el Comité Organizador. No se permite sombra en los Rounds de Finales, a menos que se considere necesario por razones de seguridad por parte del juez.
- 28.3. Ningún atleta puede tocar el equipo de otro atleta sin el consentimiento de éste.
- 28.4. No se permite fumar en los recorridos ni en el campo de prácticas o las áreas de calentamiento.

- 28.5. Un atleta no puede tensar el arco utilizando una técnica, que en la opinión de los Jueces, pueda permitir a la flecha, si se produce accidentalmente la suelta, volar fuera de una zona de seguridad o de los dispositivos de seguridad (áreas más allá de la zona de tiro, setos, vallas, etc.). Si un atleta persiste en utilizar dicha técnica, en interés de la seguridad, el Presidente de la Comisión de Jueces le comunicará que deje de tirar inmediatamente y que abandone el campo.
- 28.6. En Campeonatos Tiro de Campo y 3D, los oficiales de equipo deberán limitarse a la zona de espectadores a menos que estén compitiendo o sean requeridos por un juez para entrar en el área de competición.

## Capítulo 29

# Consecuencias de contravenir las reglas

Sigue a continuación un resumen de las penalizaciones o sanciones aplicadas a los atletas u oficiales cuando se rompen las reglas.

- 29.1. Un atleta encontrado culpable de transgredir cualquiera de las reglas anteriores puede ser eliminado de la competición y perderá cualquier posición que haya ganado.
- 29.2. Un atleta no puede participar en Campeonatos del Mundo si su Federación Miembro no reúne las condiciones indicadas en el [Artículo 3.7.2 del «libro 2»](#).
- 29.3. Un atleta que se encuentre compitiendo en una clase como se establece en el [Capítulo 22. Equipamiento de los atletas](#) y no cumpla totalmente con los requerimientos que se indican, será eliminado de la competición y perderá cualquier posición que haya ganado.
- 29.4. Un atleta encontrado culpable de dopaje, le serán aplicadas las sanciones indicadas en el [«Libro 6», Reglas anti-dopaje](#).
- 29.5. Cualquier atleta que se encuentre utilizando equipo que transgreda los reglamentos de World Archery puede tener sus tanteos descalificados.
- 29.6. Un atleta a quien se le haya probado que ha transgredido cualquier regla o norma a sabiendas, puede ser definido como inelegible para participar en la competición. El atleta será descalificado, y perderá cualquier posición que haya ganado.
  - 29.6.1. Una conducta antideportiva no debe ser tolerada. Tal conducta por un atleta u otra persona que asista a un atleta puede tener como consecuencia la descalificación del atleta o persona en cuestión y puede acabar en suspensión para futuros eventos. (Ver también [Apéndice 1 – Procedimientos del Congreso, Apéndice 2 Código de ética y conducta en el «Libro 1»](#)).
  - 29.6.2. Cualquier persona que altere sin autorización o falsifique los tanteos, o conscientemente haya alterado o falsificado los tanteos será descalificada.
  - 29.6.3. Si un atleta, repetidamente, retira las flechas de la diana antes de haber sido tanteadas, puede ser descalificado.
- 29.7. Un atleta que persista en usar un método, en opinión de los jueces, peligroso para abrir el arco, se le pedirá por parte del Presidente del Comité de Jueces del torneo o por el Director de Tiro que pare de tirar inmediatamente y será descalificado.

## 29.8. Pérdida del valor de una flecha.

- 29.8.1. En caso de fallo del equipo, si un atleta no puede reparar su equipo dentro de los 30 minutos permitidos, perderá el número de flechas que le queden por tirar en esa diana, y aquellas flechas que su patrulla haya tirado hasta el momento en que se reincorpore a la patrulla.
- 29.8.2. Si un Juez observa que un atleta se excede del tiempo límite de 3 minutos, a partir del tercero y siguientes avisos, durante esa etapa de la competición, el atleta perderá la puntuación más alta en esa diana.
- 29.8.3. En los Rounds Finales de Campo, si un atleta tira una flecha después de que el Juez ha parado el tiro, la flecha de mayor valor del atleta o de su equipo en esa diana será anulada.
- 29.8.4. Si más de tres flechas (3) para Tiro de Campo y más de una (1) flecha o dos (dependiendo del round) para recorridos de 3D que pertenezcan al mismo atleta son encontradas en la diana o en el suelo delante de la línea de tiro, solo las tres (3) más bajas (para Tiro de Campo y equipos) y la más baja (o las dos más bajas) para recorridos de 3D serán tanteadas.
- 29.8.5. Si dos o más flechas se han tirado en la misma diana de 20 cm, todas ellas se considerarán como parte de esa tanda pero solo tanteará la flecha de menor valor.
- 29.8.6. Una flecha que no impacte en la zona de puntuación o lo haga en una diana distinta de la suya, se considerará como parte de esa tanda y se tanteará como cero (M).

## 29.9. Advertencias

Los atletas que hayan sido avisados repetidamente y que continúen infringiendo las siguientes reglas W.A., o que no sigan las decisiones y directivas (que pueden ser apeladas) de los Jueces asignados, serán tratados de acuerdo con el [Artículo. 29.6.](#)

- 29.9.1. Los atletas son responsables de sus propias hojas de puntuación. No se expedirán hojas duplicadas para hojas perdidas, dañadas o robadas.
- 29.9.2. No se permite fumar en los recorridos, el campo de prácticas o la zona de calentamiento.
- 29.9.3. Ningún atleta podrá tocar el equipo de otro sin su consentimiento.
- 29.9.4. Aquellos atletas pertenecientes a la siguiente patrulla que está esperando su turno de tiro, permanecerán en la zona de espera hasta que los atletas que están tirando se hayan ido y la posición de tiro quede libre. No habrá ninguna comunicación sobre distancias entre las diferentes patrullas.

- 29.9.5. Mientras el tiro se está desarrollando, solo aquellos atletas que tienen el turno de tirar pueden aproximarse al puesto de tiro.
- 29.9.6. Ningún atleta se aproximará a la diana hasta que todos los atletas de la patrulla hayan terminado de tirar, a menos que un Juez lo autorice.
- 29.9.7. No se puede tocar las flechas, las dianas o el parapeto hasta que todas las flechas de la diana hayan sido tanteadas.
- 29.9.8. Cuando tense la cuerda de su arco, un atleta no puede utilizar una técnica que, en opinión de los Jueces, pueda permitir a la flecha, si se suelta accidentalmente, volar más allá de una zona de seguridad o de los dispositivos de seguridad (zona más allá de los parapetos, red, valla, etc.).

# Capítulo 30

## Prácticas

- 30.1. En Campeonatos de Tiro de Campo y Recorridos 3D, no se permite práctica alguna en los recorridos establecidos para la competición.
- 30.1.1. Un campo de prácticas deberá estar disponible al menos tres días antes del primer día de la competición.
- 30.1.2. En los días del torneo, y próximo al/los punto(s) de Asamblea, se establecerán dianas de calentamiento (una por cada 10 atletas). El campo de prácticas y el de calentamiento puede ser el mismo.
- 30.1.3. En el campo de prácticas habrá de un número de dianas igual a 1/8 de las inscripciones, dispuestas a todas las diferentes distancias de la competición, para permitir la práctica antes, durante y después del inicio del tiro en cada día de la competición, a la hora anunciada por la Organización.



# Capítulo 31

## Preguntas y reclamaciones

31.1. En la disciplina de Tiro de Campo, cualquier atleta en una diana puede plantear una reclamación acerca del valor de una flecha en dicha diana, antes de que ninguna flecha haya sido retirada:

- Durante los Rounds Clasificatorios, la opinión de la mayoría de los atletas de una patrulla decidirá el valor de una flecha. En caso de empate (50/50) se dará el valor más alto a la flecha. La decisión de los atletas es definitiva.
- Durante los Rounds de eliminación y finales si el atleta no está de acuerdo con el valor de una flecha, entonces llamará a un juez que decidirá el valor de dicha flecha.

31.1.1. La decisión del Juez será definitiva.

31.1.2. Un error en la hoja de puntuaciones puede ser corregido antes de retirar las flechas de la diana, siempre que todos los atletas de la patrulla estén de acuerdo con la corrección. La corrección deberá ser testificada y firmada por todos los atletas de la diana. Cualquier otro desacuerdo concerniente a los apuntes en las hojas de puntuaciones será consultado a un Juez.

31.1.3. Si se descubriera:

- *Que el tamaño de una diana ha sido cambiado durante la competición en Tiro de Campo,*
- *Que la posición de la piqueta en un puesto de tiro ha sido movida después de que ya han tirado competidores sobre dicha diana,*
- *Que una diana hubiera quedado inhábil para tirar sobre ella para ciertos atletas, a causa de ramas colgando, etc.,*

Esta diana sería eliminada para el propósito de tanteos para todos los atletas de la división involucrada, si surgiera una reclamación. Si se descalifican una o más dianas, el restante número de dianas será considerado como un Round completo.

31.1.4. Si el equipo de campo es defectuoso, o una diana queda excesivamente desgastada o desfigurada, un atleta o su Capitán de Equipo pueden apelar a los Jueces para que el elemento defectuoso sea reparado o reemplazado.

31.2. Las reclamaciones concernientes al desarrollo del tiro o a la conducta de un atleta deben ser sometidas a los Jueces antes del comienzo de la siguiente fase de la competición.

31.2.1. Las reclamaciones referentes a los resultados que se publiquen diariamente serán sometidas a los Jueces sin retraso y en cualquier caso, deben ser presentadas con tiempo suficiente para permitir correcciones antes de la entrega de premios.

# Capítulo 32

## Apelaciones

- 32.1. En el caso de que un atleta no esté satisfecho con una decisión dada por los Jueces podrá, excepto lo que se indica en el [Artículo 3.13.](#), reclamar al Jurado de Apelación. Los trofeos o premios que puedan ser afectados por un conflicto no serán entregados hasta que el Jurado haya dado su veredicto.

# Capítulo 33

## Normas de vestuario

### 33.1. Atletas

Se deberá llevar camisetas con el nombre y el país en todo momento.

Se deberá llevar calzado deportivo por parte de los atletas y oficiales. El calzado deportivo puede ser de diferente estilo pero debe cubrir enteramente el pie.

Pantalones de su elección, incluyendo tela vaquera, para los Rounds de Calificación, Eliminación y Semifinales.

Uniforme completo para los equipos, el cual no podrá ser de tela vaquera, para los Rounds de equipos y encuentros de medallas.

La ropa y el equipamiento no deben ser de camuflaje. No se permiten pantalones demasiado anchos o largos.

### 33.2. Oficiales de equipo

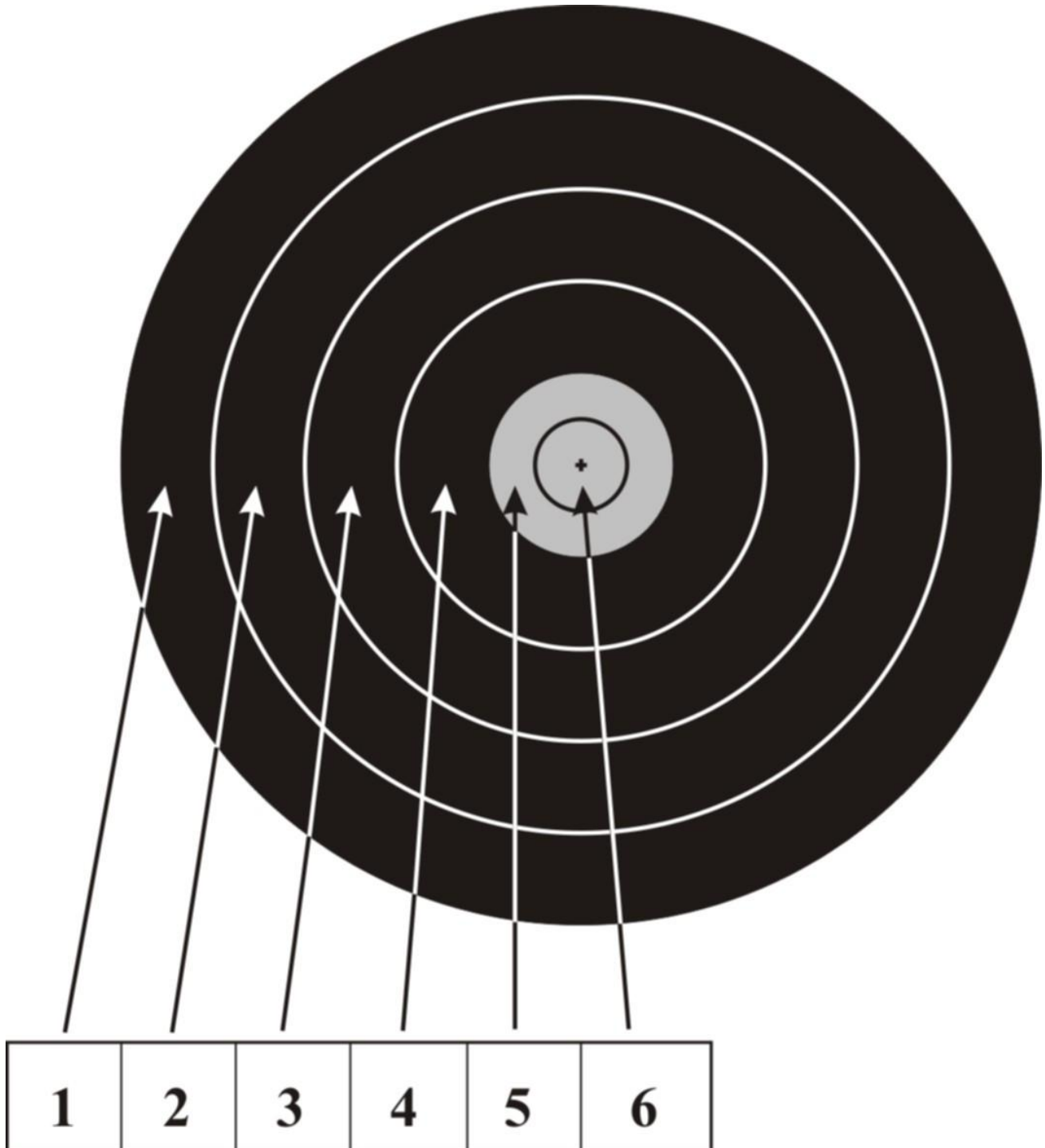
Deberán llevar el nombre de su país en la camiseta o chaqueta, y estas deberán ser del mismo color, de manera que puedan ser reconocibles como parte del equipo.

# Apéndice 1

## Dianas y Equipamiento

### Diana con 6 zonas de puntuación

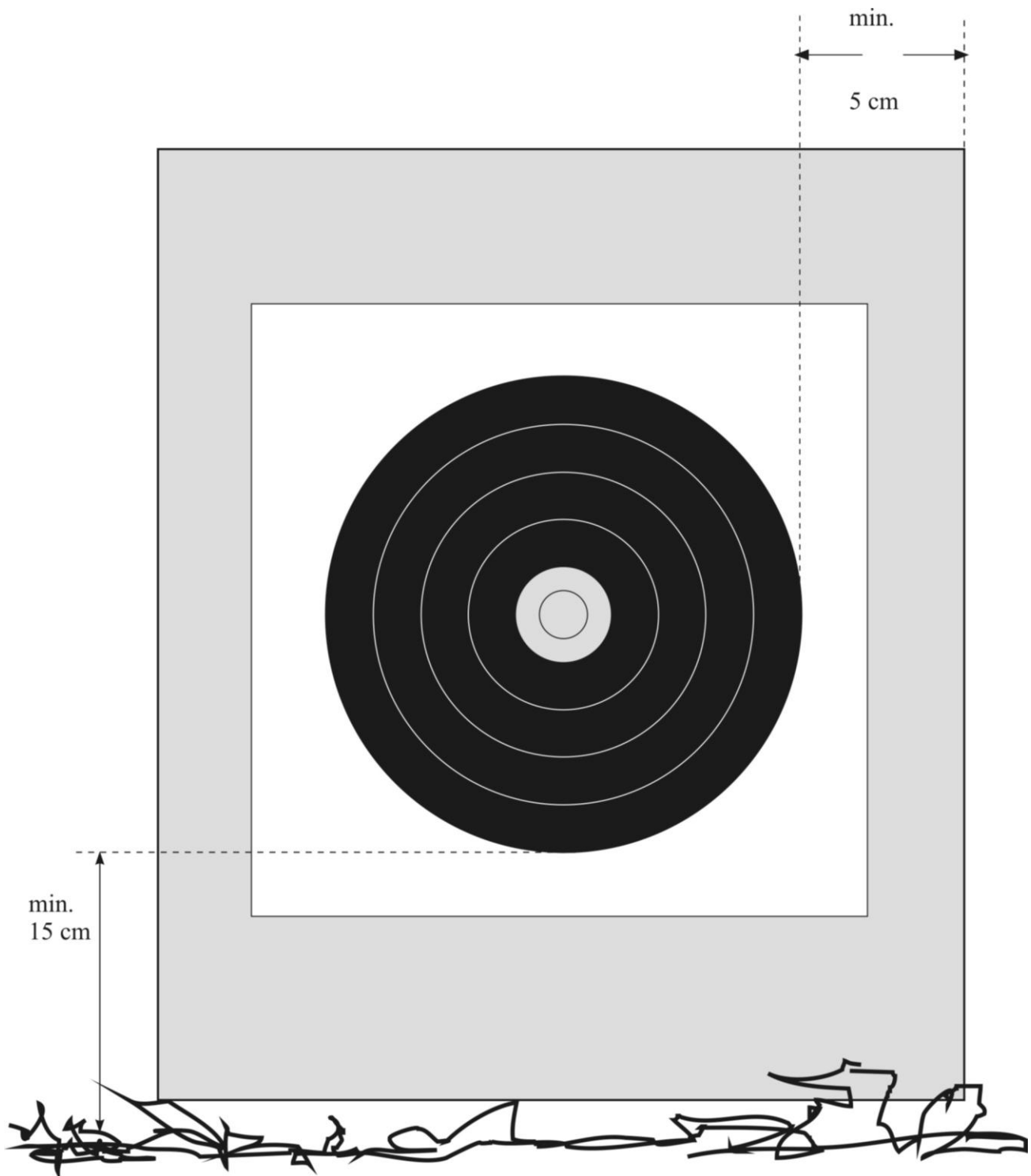
(Ver imagen 1: 1-Diana para Tiro de Campo con 6 zonas de puntuación)



**Imagen 1:** 1- Diana para Tiro de Campo con 6 zonas de puntuación.

## Dianas de 80 y 60cm

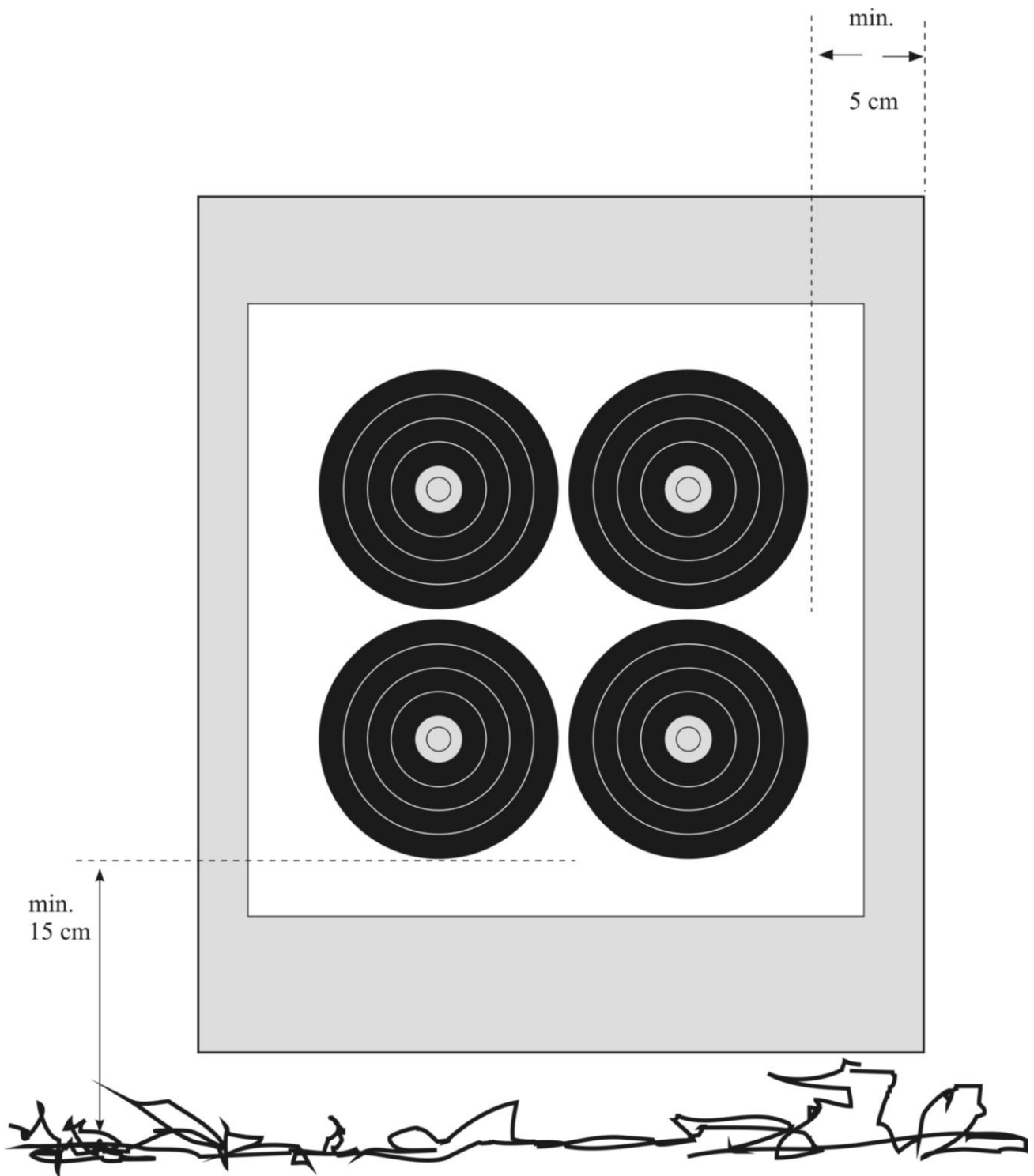
(Ver imagen 2: Dianas de 80 y 60cm para Tiro de Campo)



**Imagen 2:** Dianas de 80 y 60cm para Tiro de Campo.

## Diana de 4 x 4 40cm

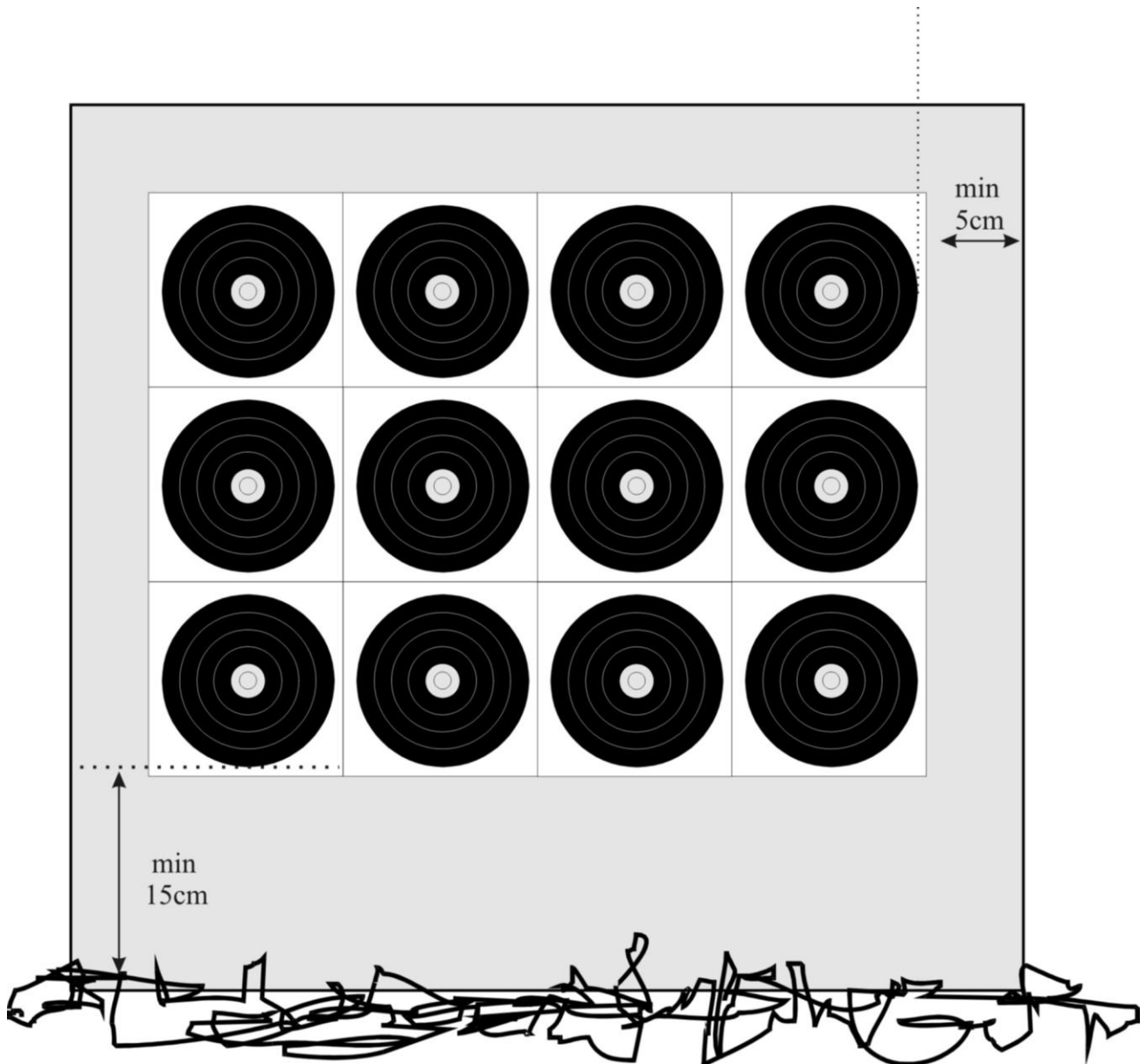
(Ver imagen 3: Diana para Tiro de Campo 4 x 4 40cm)



**Imagen 3:** Diana par Tiro de Campo de 4 x 4 40cm

## Diana triple vertical 4 x 3

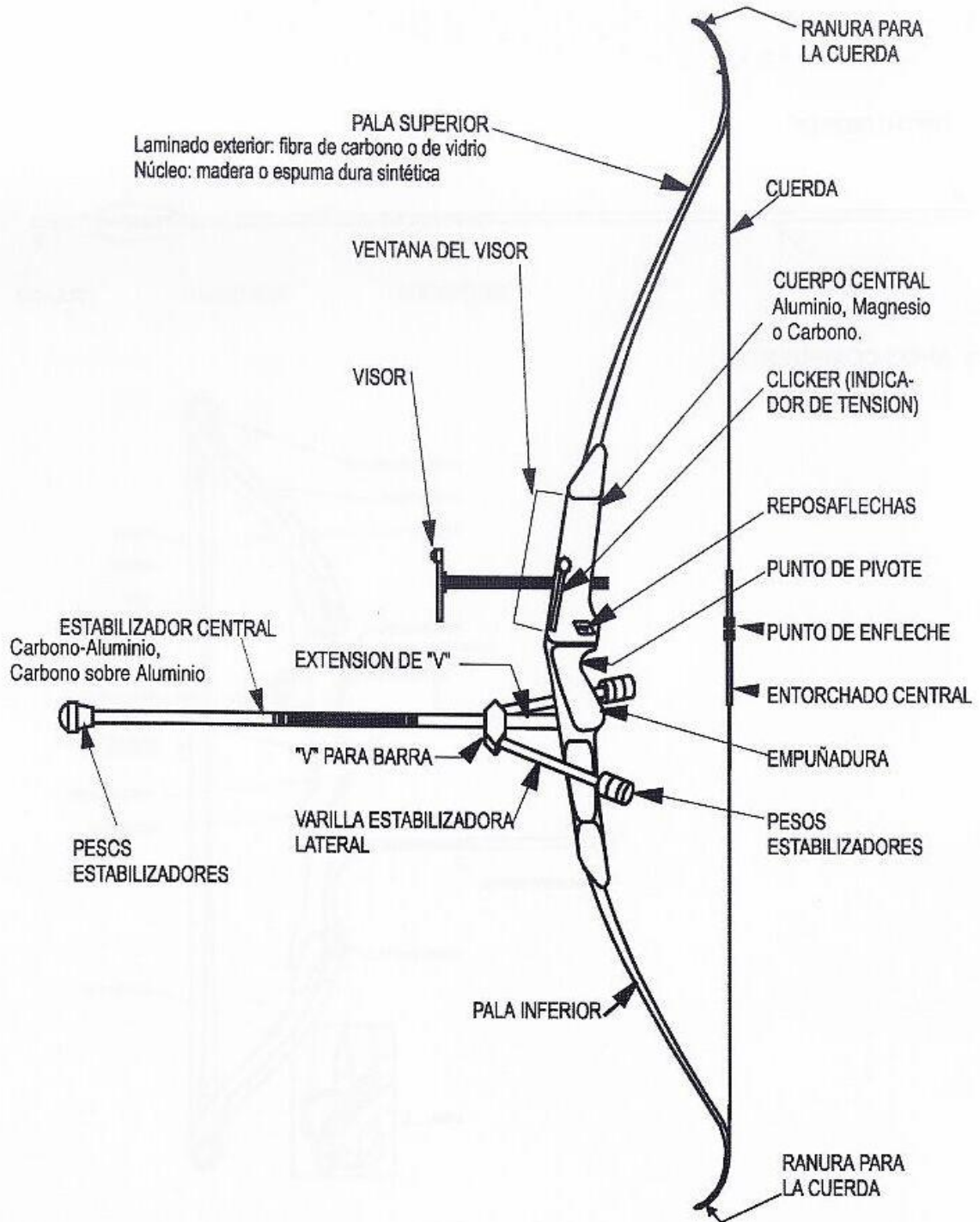
(Ver imagen 4: Diana para Tiro de Campo triple vertical 4 x 3)



**Imagen 4:** Diana para Tiro de Campo triple vertical 4 x 3

## Descripción del arco Recurvo

(Ver imagen 5: Descripción del arco Recurvo)

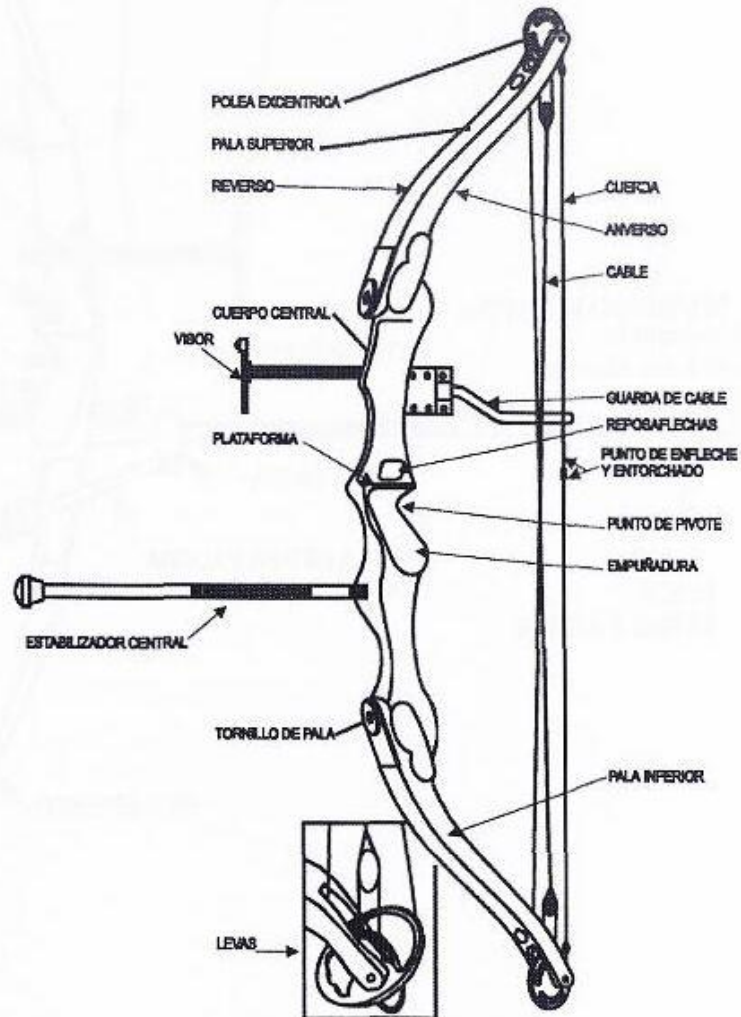


**Imagen 5:** Descripción del arco Recurvo



## Descripción del arco Compuesto

(Ver imagen 6: Descripción del arco Compuesto)

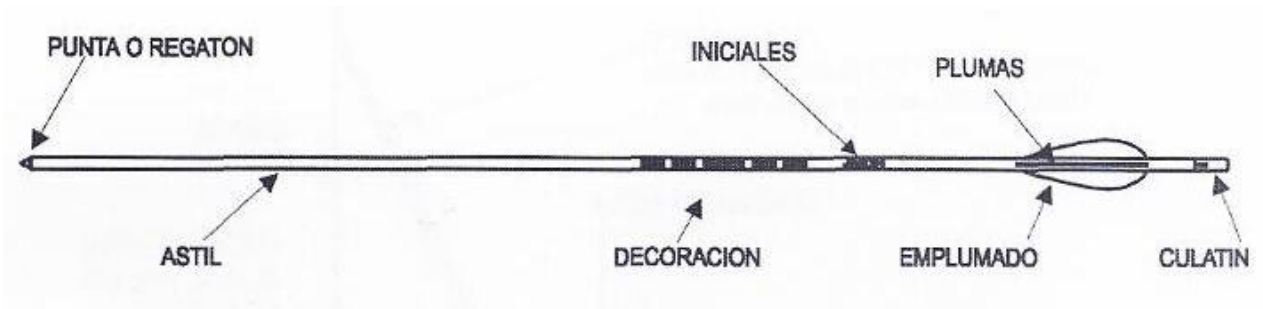


**Imagen 6:** Descripción del arco Compuesto

## Descripción de la flecha

(Ver imagen 7: Descripción de la flecha

(WRAPS)



**Imagen 7:** Descripción de la flecha